

جامعة الانبار

الكلية : التربية للعلوم الصرفة

القسم أو الفرع : علوم الحياة

استاذ المادة : م.م. وجدان حميد عبدالرزاق صلبي الكبيسي

اسم المادة باللغة العربية : علم المناعة - العملي

اسم المادة بالإنكليزي : Immunology- practical

اسم المحاضرة السابعة باللغة العربية : التجريع أو التزقيم عن طريق الفم

اسم المحاضرة السابعة باللغة الإنكليزية : Oral Gavaging

## المحاضرة السابعة

### التجريع او التزقيم عن طريق الفم Oral Gavaging

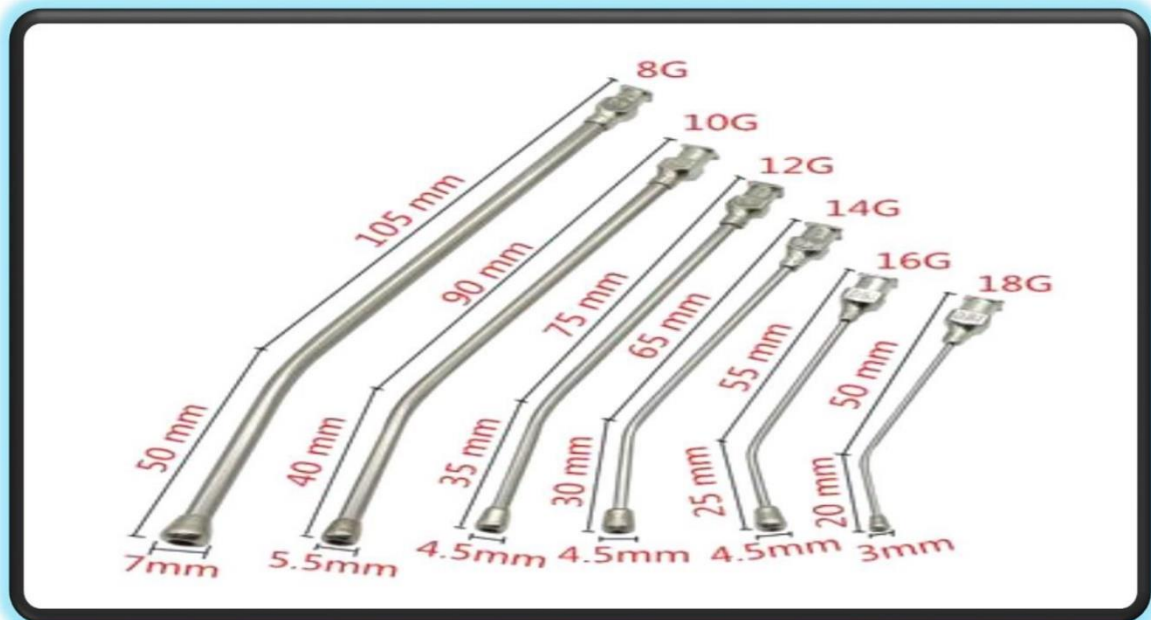
يعتبر إعطاء او إيصال المواد عن طريق الفم الى المعدة ( التجريع ) إجراءً شائعاً في علم السموم والصيدلة ودراسات تطوير الأدوية باستخدام نماذج القوارض(الفئران، الجرذان، خنزير غينيا.... الخ) بالمقارنة مع طرق الاعطاء الأخرى كإعطاء عن طريق الوريد او داخل الصفاق وغيرها ، وهو خيار أكثر فسيولوجية وملائماً سريريًا لاختبار فعالية الأدوية لعلاج الأمراض البشرية.

عادة ما يتم تحقيق الإعطاء عن طريق الفم في الحيوانات الواعية باستخدام **تقنية التسكين داخل المعدة ( التجريع )** والتي تتكون من خطوات اساسية مهمة <sup>1</sup> **كيفية التعامل مع الحيوان وتقييده** ، <sup>2</sup> إدخال انبوب الايصال في المريء ، <sup>3</sup> إيصال المادة مباشرة إلى المعدة عن طريق حقنها .

### خطوات عملية التجريع

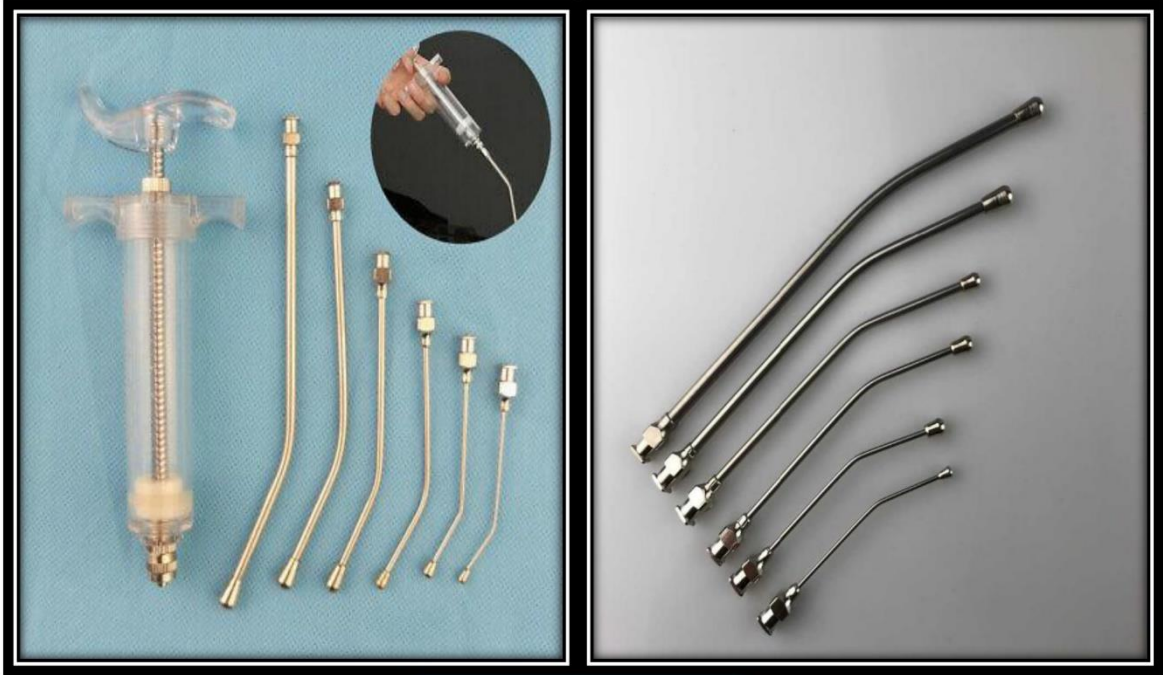
تتشابه تقريبا عملية التجريع في اغلب الحيوانات المختبرية مع اختلافات بسيطة في عملية تثبيت الحيوان المختبري وكذلك قطر وطول انبوبة التجريع المستخدمة في توصيل المادة الى داخل المعدة .

- 1- ارتداء وسائل السلامة المختبرية وتهيئة المستلزمات الخاصة بعملية التجريب .
- 2- تهيئة الحيوان المختبري وحمله بلطف من قفصه وعدم ارباكه او احداث حالة من الخوف او الاضطراب لديه لان تخويف الحيوان او ارباكه يؤدي الى تغيرات في وظائف الاعضاء وبالتالي التأثير سلباً على نتائج التجربة .
- 3- تثبيت الحيوان المختبري عن طريق مسكه بطريقة تمنع حركته اثناء عملية التجريب إذ تختلف عملية التثبيت من حيوان مختبري لآخر فالفئران والجرذان تثبت عن طريق مسكها من الخلف من المنطقة بين الاذنين ، أما الارانب فتثبت عن طريق مسك اليدين والرجلين وتثبيت الراس والجسم عاموديا .
- 4- اختيار قطر وطول انبوبة التجريب المناسب للحيوان المختبري.



- 5- تسحب المادة المراد ايصالها الى المعدة بواسطة المحقنة.

6- يثبت الحيوان جيدا ويفضل بوضع عامودي لتجنب حالة الارتجاع (التقيؤ) وتدخل انبوبة التجريع بصورة بطيئة الى فم الحيوان (يفضل ادخالها من احدى جوانب الفم وليس من مقدمته) وصولا الى المعدة ويكون الجزء المعقوف من الانبوبة باتجاه الشخص الذي يقوم بعملية التجريع لتلافي دخولها في القصبة الهوائية .



7- بعد وصول انبوبة التجريع الى المعدة تحقن المادة فيها ببطء ثم تُخْرَج بصورة سلسلة منها .

8- بعد الانتهاء من عملية التجريع يعاد الحيوان المختبري الى قفصه بهدوء .

9- يراقب الحيوان المختبري المُجَرَّع فعند حدوث حالة اختناق أو صعوبة في التنفس فهذا دليل على ان التجريع جرى في القصبة الهوائية وصولا الى الرئة فحينئذ يجب قتل الحيوان قتلا رحيمًا .

### سليبات عملية التجريع

على الرغم من كون هذه التقنية فعالة للغاية الا انها قد تحتوي على مخاطر عدة

1- احتمالية دخول المادة المعطاة في الجهاز التنفسي ، كأن يكون اتجاه الجزء المعقوف من انبوبة التجريع بالاتجاه الخاطئ مما يؤدي الى دخولها في القصبة الهوائية ومنها الى الرئة وبالتالي اختناق الحيوان وموته.

2- انتفاخ في المعدة بسبب عدم التقدير الصحيح لكمية المادة المعطاة.

3- تحبب النسيج البلعومي او تمزق المريء نتيجة للجرعات المتكررة.

4- التقييد الشديد للحيوان المختبري يؤدي إلى حالة من الإجهاد عليه مما له تأثير سلبي كبير على وظائف الأعضاء وهذا التأثير قد يؤدي الى تغيير في نتائج التجربة ويمكن أن تزداد هذه المضاعفات إذا كان العامل في المختبر أقل خبرة أو غير كُفءٍ في مهارات التعامل مع الحيوان المختبري .

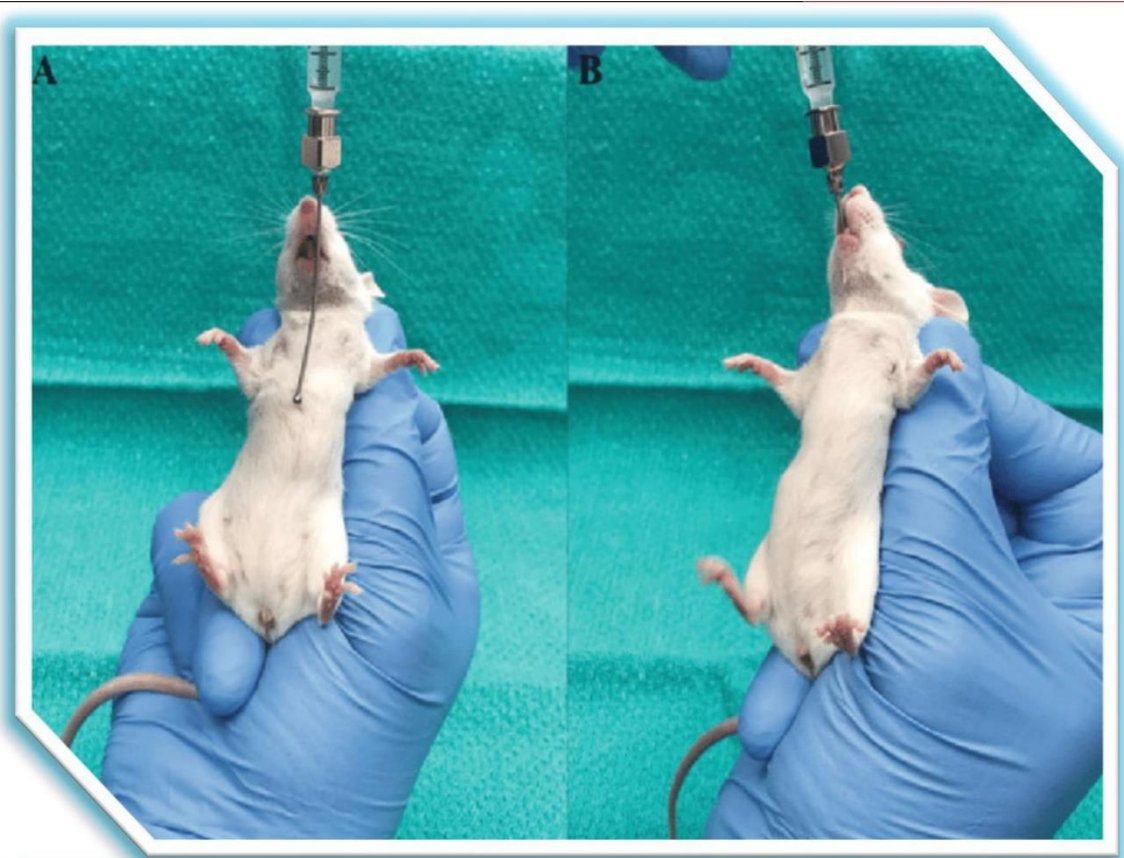
في الوقت الحاضر تم الاستعاضة عن عملية التجريع عن طريق الفم بعدة طرق  
اهمها :-

1- اعطاء المادة المراد ايصالها للمعدة عن طريق ماء الشرب الا ان هذه العملية  
غير دقيقة وذلك لان الحيوان لا يتناول جرعات المادة بصورة صحيحة.

2- استخدام حبيبات الشوكولاتة المخلوطة مع المادة المراد ايصالها للمعدة ، الا  
ان مادتي الكافيين والثيوبرومين المتواجدين في الشوكولاتة لهما تأثيرات سمية  
على القوارض مما يجعل استخدام الشوكولاتة في اخفاء المادة امرا خطيرا خاصة  
عندما تتطلب التجربة وقتا طويلا لإجرائها .

3- تعليم القوارض شرب محلول مؤلف من 5% سكر السكروز ( مُحلي ) مخلوط  
مع المادة المراد ايصالها للمعدة ، هذه الطريقة ذات فائدة محدودة لأنها لا تستخدم  
في اختبارات مرض السكري في القوارض لان سكر السكروز يؤثر على نتائج  
التجربة .

4- تعليم القوارض تناول مادة الهلام ( الجلي ) اذ تخط المادة المراد ايصالها  
للمعدة مع هلام صناعي مُنكَّه مما يضيف عليه طعاما لذيذا لدى الحيوان المختبري  
، وهذه الطريقة هي الاكثر استخداما في الوقت الحاضر في العديد من الاختبارات  
من ضمنها اختبارات مرض السكري اذ ان مادة الهلام لا تؤثر سلبا على نتائج هذه  
الاختبارات .



## المصادر العربية

- ١- الوافي في المناعة / د. اسامة ناظم نجرس / جامعة سامراء العراق ٢٠١٧
- ٢- اساسيات علم المناعة / د . محمد عبدالعزيز ٢٠١٦
- ٣- اساسيات علم المناعة / د.غسان العبدالرحمن & د.صباح بلاج ٢٠٠٥  
جامعة حلب كلية العلوم

## المصادر الاجنبية

- 1- Williams, C. A., and Chase, M. W. (Eds.). (2014).** Antigen-Antibody Reactions In Vivo: Methods in Immunology and Immunochemistry, Vol. 5 (Vol. 5). Academic Press.
- 2- Linars, PPAM, Rotterdam, Quidam, MA, Wester, PW, Bowmans, V., Klasin, E., and Hendriksen, CFM (1998).** Evaluation of side effects from the injection of different combinations of auxiliary substances/antigens in rabbits and mice. *Laboratory animals*, 32 (4), 387-406.
- 3- Machholz, E., Mulder, G., Ruiz, C., Corning, B. F., and Pritchett-Corning, K. R. (2012).** Manual restraint and common compound administration routes in mice and rats. *JoVE (Journal of Visualized Experiments)*, (67), e2771.
- 4- Atcha, Z., Rourke, C., Neo, A. H., Goh, C. W., Lim, J. S., Aw, C. C., ... and Pemberton, D. J. (2010).** Alternative method of oral dosing for rats. *Journal of the American Association for Laboratory Animal Science*, 49(3), 335-343
- 5-Abbas, A. K., Lichtman, A. H., and Pillai, S. (2014).** Basic immunology: functions and disorders of the immune system. Elsevier Health Sciences
- 6- Vashist, S. K., and Luong, J. H. (2018).** Immunoassays: an overview. *Handbook of Immunoassay Technologies*, 1-18